

## お客様へ

- この取扱説明書を必ずお読みください。
- お読みになった後は、大切に保管し、必要な場合にお役立ててください。

## 安全のために必ずお守りください

## ⚠警告 製品の取扱いを誤った場合、死亡または重傷を負うことが想定されるもの

- 部品交換・改造および塗装などはしないでください。(火災・感電・落下のおそれ)
- 万が一、煙が出たり、異臭がするなど異常を感じた場合、すぐに電源を切りブレーカーを落としてください。異常がおさまったことを確認して、販売店(工事店)もしくは本説明書に記載の弊社連絡先までお申し出ください。(火災・感電のおそれ)
- 隙間などに金属類を差し込まないでください。(火災・感電のおそれ)

## ⚠注意 製品の取扱いを誤った場合、傷害または家屋や家財などの物的損害の発生が想定されるもの

- お客様自身で工事はなさないでください。工事には電気工事士の資格が必要です。(火災・感電のおそれ)
- 加熱源となるような設備の上には設置しないでください。(過熱して火災のおそれ)
- 狭い閉ざされた空間及び布等で覆った状態で使用しないでください。(過熱し、火災や故障のおそれ)
- 殺虫剤や引火性ガスの含まれたスプレー等の噴霧は行わないでください。(故障、感電、火災の原因)
- 連続調光を利用する場合、指定の制御装置との組み合わせで使用してください。(火災・感電のおそれ)
- 安全に明るさを維持させてご利用いただくため、1年に1回の保守・点検をおこなってください。
- 点検・保守の際は、必ず電源を切ってからおこなってください。(感電のおそれ)
- 別売りの照明制御装置との組み合わせで使用する場合、付近の機器・設備からの影響で正常に動作しない場合があります。事前に動作確認をお願いします。
- 周囲温度は-20～50℃の範囲で使用してください。(故障・短寿命のおそれ)
- 高温環境での使用や、点検せずに長期間の使用を続けると、まれに短寿命・故障・発煙・発火・感電のおそれがありますので定期的な点検を実施してください。
- この電源装置は、電源の周囲温度が著しく上昇した場合、安全のため出力を制限する制御を行います。高温環境となった場合、照明器具の明るさが暗くなる場合がありますが異常ではありません。周囲の温度が下がると、元の出力に戻ります。(故障の抑制のため)

## お手入れについて

汚れを落とす場合、薄めた中性洗剤を柔らかい布につけ、良くしぼってからふき取り、洗剤成分が残らないようによくしぼった水拭き用の柔らかい布で拭き上げてください。  
有機溶剤、磨粉、熱湯、アルカリ性洗剤、薬品などは使用しないでください。

## ⚠注意：点灯中、及び消灯直後は清掃しないでください。(火傷の危険)

## 保証について

本電源装置の保証期間はご購入日より3年間です。  
※保証期間と保証内容についての詳細は弊社カタログを参照ください。  
※照明器具の保証期間とは異なります。照明器具の保証期間はご購入照明器具の取扱説明書をご確認ください。  
※保証の例外：24時間連続使用など、1日20時間以上の長時間使用の場合は上記の半分の期間とします。

異常時の  
処置

## ⚠警告

万一、煙が出たり、変な臭いするなど異常を感じた場合、すぐに電源を切りブレーカーを落としてください。  
(火災・感電のおそれ)  
異常がおさまったことを確認して、販売店(工事店)もしくは本説明書に記載の弊社連絡先までお申し出ください。

## HotaluX 照明器具

## 高天井用LED照明 電源装置

型名：LPK10B-I2R4H-C02LL(A)  
LPK10B-I4R0H-C02LL(A)

## 施工業者様へ

- 施工前に、この「取扱説明書」を必ずお読みの上、正しく施工してください。
- 施工後に、ご使用のお客様にこの「取扱説明書」を必ず渡してください。

## 安全のために守ること

- 誤った取扱いをした場合に生じる危険とその程度を、警告、注意の表示にて区分し説明しています。

## ⚠警告 製品の取扱いを誤った場合、死亡または重傷を負うことが想定されるもの

- 下記の使用環境、条件では使用しないでください。  
火災や漏電、感電、落下の危険が生じる可能性があります。
- ・取付部の強度が電源装置の質量に十分耐える構造でない場所への設置はしないでください。
- ・可燃剤に接触する可能性のある場所への設置はしないでください。
- ・振動、衝撃の激しい場所への設置はしないでください。
- ・台風などの強い風雨に直接さらされる場所への設置はしないでください。
- ・酸・強アルカリ等腐食性ガス雰囲気、塩害の生じる場所への設置はしないでください。
- ・防爆型ではありません。引火する危険のある場所への設置はしないでください。(可燃性ガス、有機溶剤、粉塵、スプレー等)
- 電源装置から出ている配線を引っ張ったり、掴んで持ち上げることはしないでください。
- 部品交換・改造および塗装などはしないでください。
- 工事は電気工事士の有資格者が電気設備の技術基準、内線規定に従い行ってください。
- 電源の出力線に器具を接続していない状態では電源を投入しないでください。
- 取付時に電線を傷つけたり挟まないようにしてください。
- 適合する弊社高天井用LED照明器具以外との組み合わせでの使用はしないでください。
- D種(第3種)接地工事を確実に行ってください。

## ⚠注意 製品の取扱いを誤った場合、傷害または家屋や家財などの物的損害の発生が想定されるもの

- 人が容易に触れる恐れのある場所への設置はしないでください。(火傷・感電のおそれ)
- 直射日光の当たる場所への設置はしないでください。(過熱して火災や故障のおそれ)
- 極端に湿度の高い場所への設置はしないでください。
- 氷結・結露のする場所への設置はしないでください。
- 落下などにより衝撃を受けたものは使用しないでください。
- 使用する電線は適合ケーブルを使用してください。
- 電圧が定格電圧の±6%以内であるか施工前に確認してください。(火災・感電のおそれ)
- この電源装置を1箇所にとめて設置する場合は、相互の電源間を5cm以上離し、風通しの良い場所に設置してください。
- 防水・防塵性能を必要とする場所に設置する場合は、接続部に対して確実な防水処理を施してください。

## お願い

- 周囲温度は-20～50℃の範囲でご使用ください。  
指定外の周囲温度で使用すると、火災およびちらつきの原因となります。
- 温泉地など硫黄成分が含まれたガスが多い場所での使用は短寿命等の不具合が発生する場合があります。
- 100V電源で片切りスイッチが使用される場合は、スイッチを電源の高圧側へ設置してください。  
また、200V電源でスイッチを使用される場合は、両切りスイッチを設置してください。  
(器具消灯時にLEDが微発光する原因となります。)

## 株式会社ホタルクス

東京都港区芝一丁目11番11号 住友不動産芝ビル  
〒105-0014 www.hotalux.com

<お客様相談室>

フリーダイヤル 0120-52-3205

受付時間 平日9:00～12:00 13:00～17:30

(土曜、日曜、祝日、年末年始および当社指定の定休日を除く)

FAX. 0748-61-2330

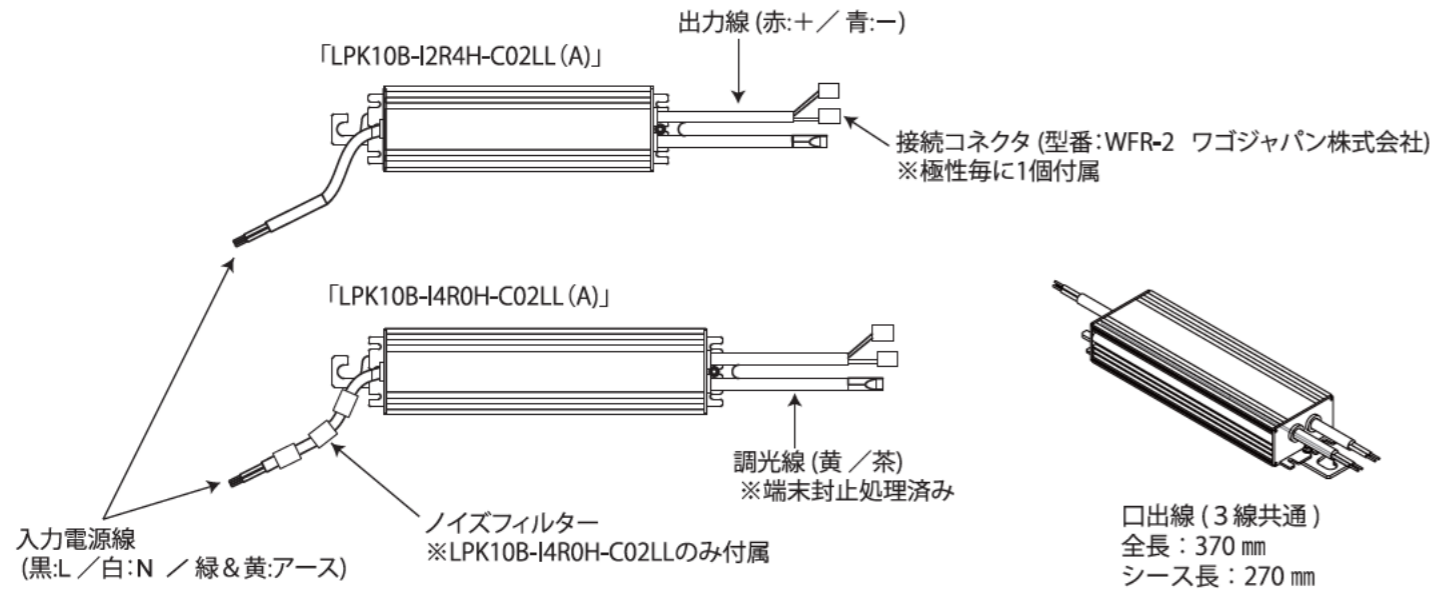
型名	定格電圧 [V]	定格周波数 [Hz]	定格入力電流 [A]	定格入力電力 [W]	定格出力電力 [W]
LPK10B-I2R4H-C02LL(A)	AC100 ~242	50/60	max 1.55	max 154	max 132
LPK10B-I4R0H-C02LL(A)			max 2.60	max 260	max 210

■質量を確認し、取付部の強度に問題がないかご確認ください。

**質量に耐えるところに取り付けてください。  
(落下の原因になります)**

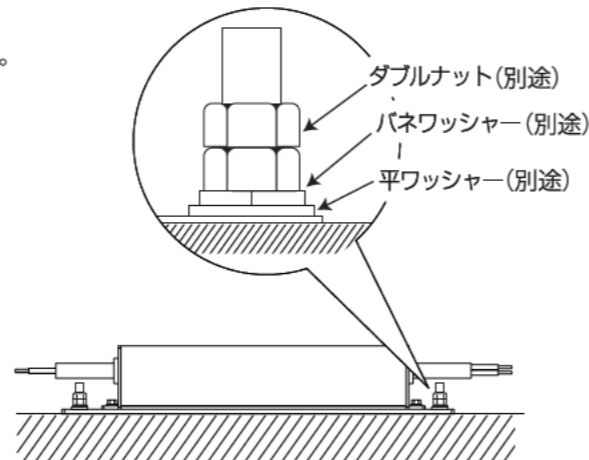
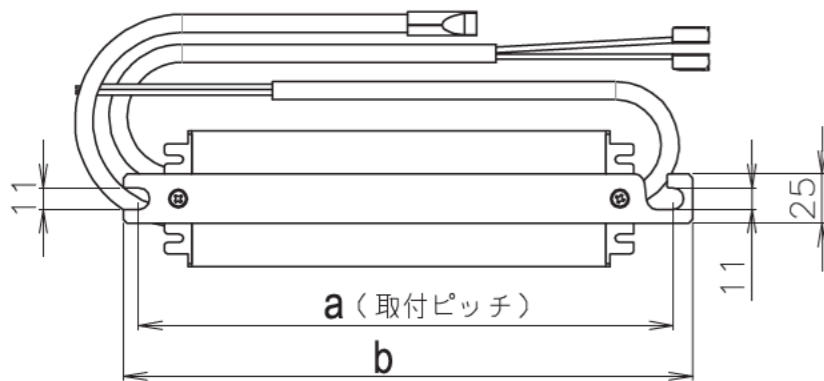
型名	電源質量
LPK10B-I2R4H-C02LL(A)	1.3kg
LPK10B-I4R0H-C02LL(A)	1.6kg

各部の名称について



1. 電源の取付け

- ①事前に電源質量を確認し、取付面が十分に耐えられるか確認を行ってください。
- ②電源取付板の取付穴(2ヶ所)を取付ボルト(M10)とパネワッシャー、平ワッシャー、六角ナット(ダブルナット)を用いて確実に固定してください。(推奨締め付けトルク: 25N・m)

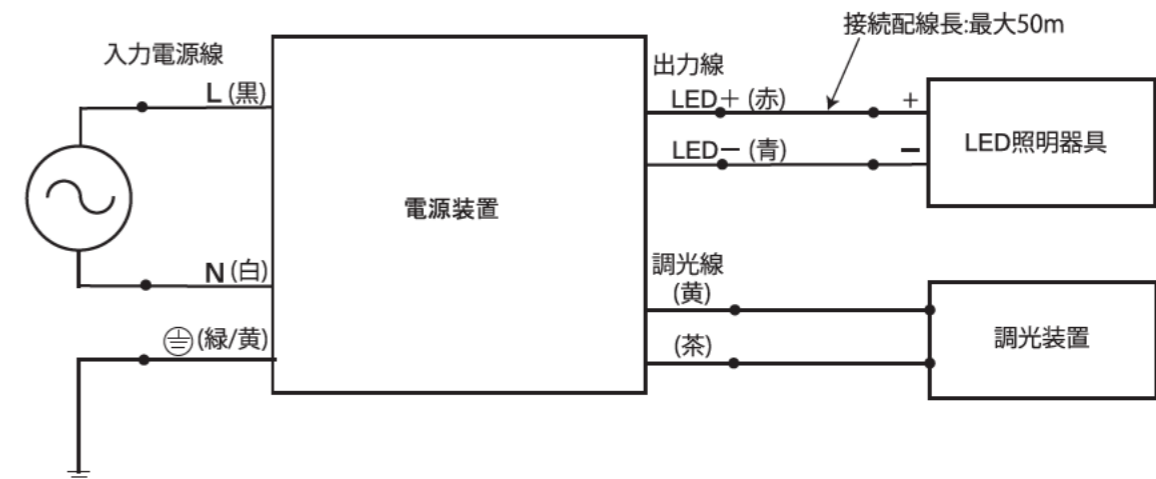


型名	寸法 a [mm]	寸法 b [mm]
LPK10B-I2R4H-C02LL(A)	272	290
LPK10B-I4R0H-C02LL(A)	315	335

2. 接続方法

- ①アース接続線(緑&黄)を使用して、確実にD種接地工事を行ってください。接続が不完全な場合、発火・感電の原因となります。
  - ②LED照明器具と接続を行う出力線の+(赤)、-(青)の結線は確実にしておこなってください。
    - ・電源装置とLED照明器具との結線には、別途接続用の電線が必要となります。
    - ・添付の接続コネクタ(WFR-2)を使用して結線する場合は下記の適合電線を使用してください。
      - 適合電線 : 単線(銅) (φ1.0~2.0mm)、IV7本より線(0.75~3.5mm<sup>2</sup>)
      - 被覆剥き長 : 10~12mm (接続コネクタ側面のストリップゲージで長さを確認してください。)
      - 最大被覆外形 : φ4.0mm
    - ・接続コネクタの一つの挿入口には2本以上の電線を差し込まないでください。
    - ・出力線の接続コネクタに結線するむき出し線に曲がりがあれば、まっすぐにしてから差し込んでください。
    - ・出力線の結線は接続コネクタに1本ずつ突き当たるまで差し込んでください。
    - ・出力線は極性(+、-)があります。出力線の極性を間違えて接続した場合、不点灯および器具故障の原因となります。
    - ・出力線の結線後、電線を一本ずつ軽く引っ張り、抜けないことを確認してください。(強く引っ張らないでください。)
    - ・電源装置とLED照明器具の間は最大線長50mです。
  - ③入力電源線(黒、白、緑&黄)および、調光線(黄、茶)の接続部は絶縁テープなどにより確実に絶縁処理をおこなってください。
    - ・出荷時、調光線は端末の封止処理を行っています。調光装置を接続する場合は封止部を外して接続してください。
    - ・調光線に極性はありません。
- 《注意》 入力電源線のノイズフィルターを取り外して使用しないでください。(LPK10B-I4R0H-C02LLのみ付属)

配線図



**警告**

- ・電源装置の極性とLED照明器具の極性(+、-)に注意し、極性を間違えずに接続してください。(火災、感電、故障のおそれ)
- ・結線の際は確実な接続をおこなってください。(接続が不完全な場合、接続不良による発熱、火災のおそれ)
- ・電源装置に通電した状態で、LED照明器具との配線を行わないでください。(感電、故障のおそれ)